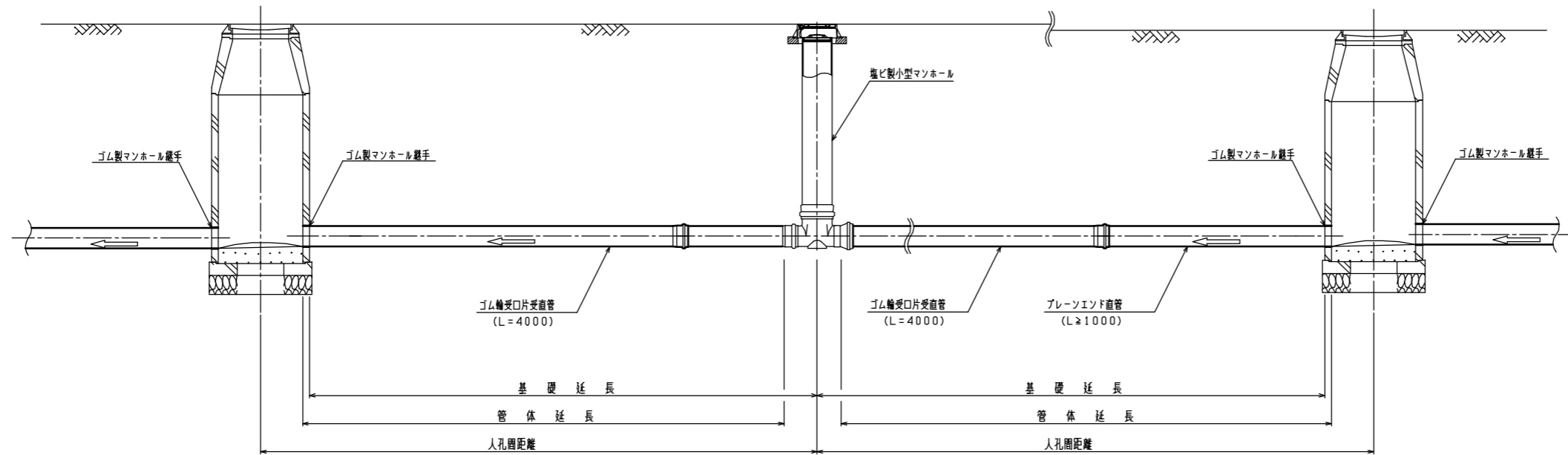


# 下水道管渠標準構造図

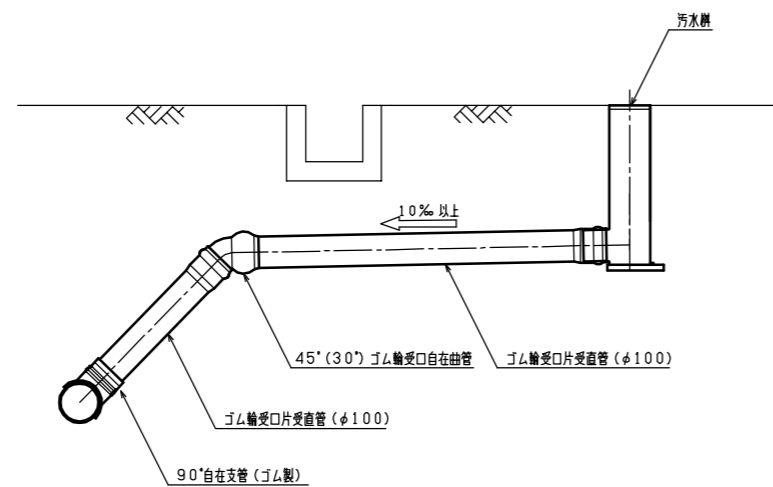
菰野町

令和元年8月改訂

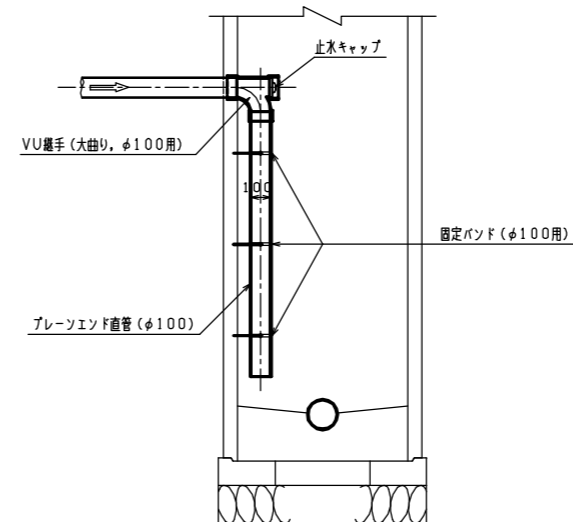
### 本管布設工標準構造図



### 取付管布設工標準図

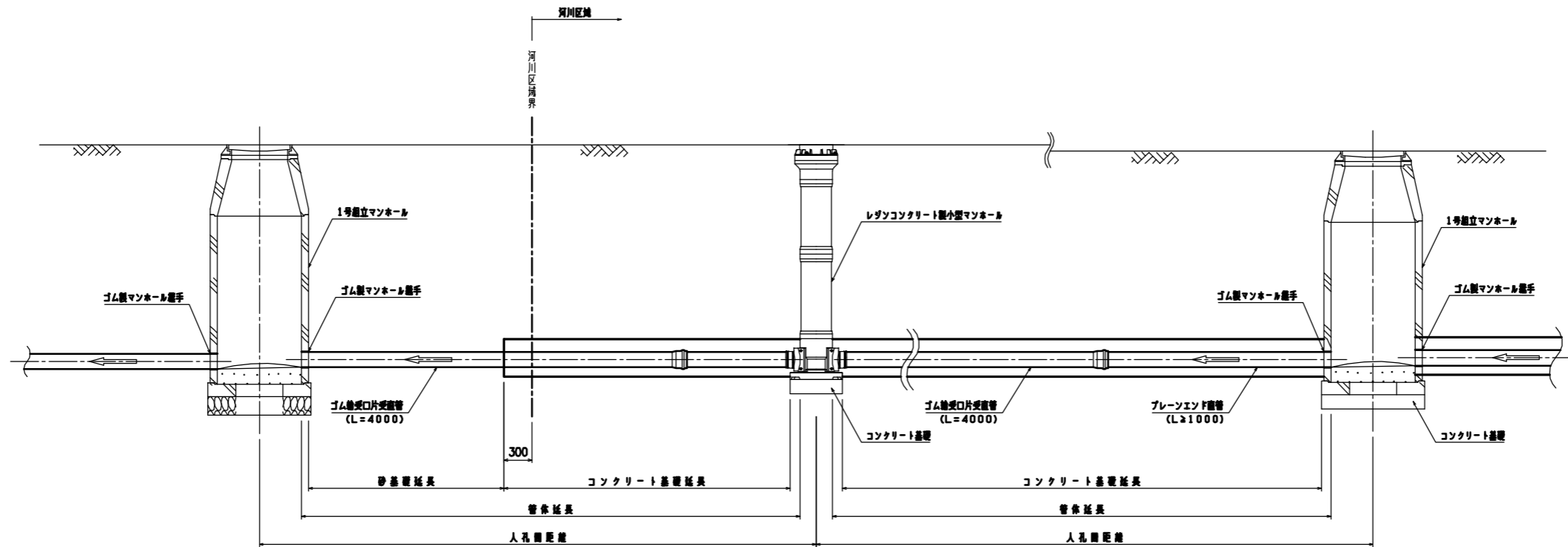


### 取付管副管工標準図

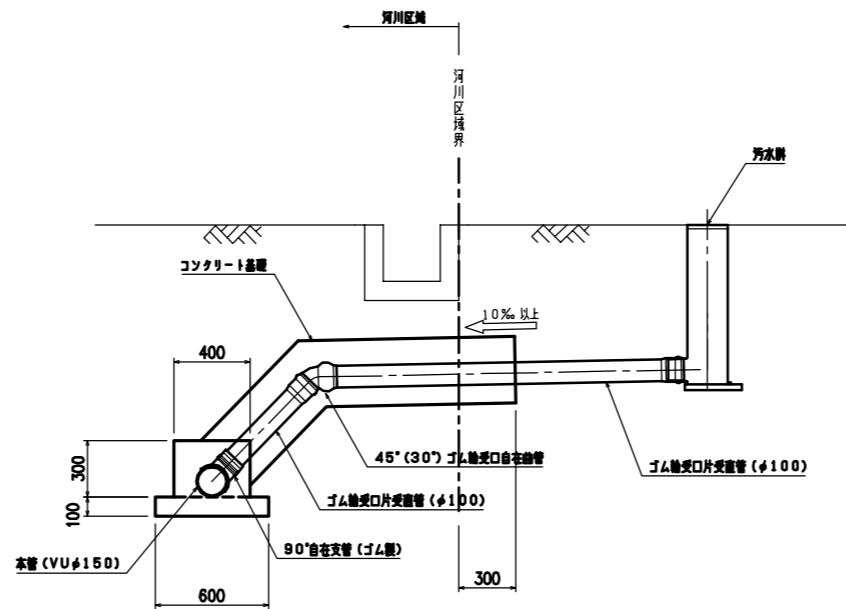


事業名			
工事名	標準構造図		
施工箇所			
図名	本管・取付管布設工		
縮尺	1:30	設計月日	
	1:20	設計者	
原図サイズ	A1	図番	1/14
孤野町			

### 本管布設工標準図



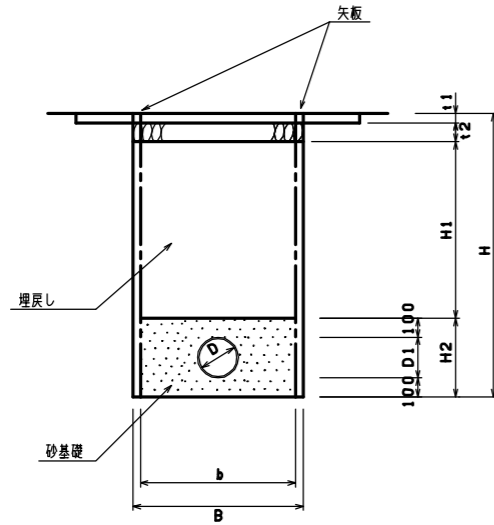
### 取付管布設工標準図



事業名			
工事名	標準構造図		
施工箇所	本管・取付管布設工 (河川区域内)		
図名			
縮尺	1:30	設計月日	
	1:20		
原図サイズ	A1	設計者	
菰野町	図番	面号	2/14

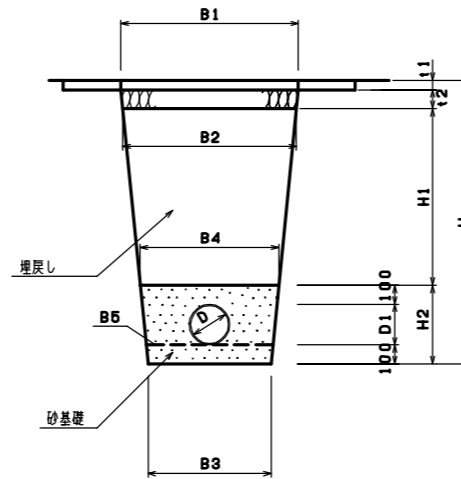
# 硬質塩化ビニール管土工・管基礎工

## 矢板掘削



掘削 =  $B \times (H - t1)$   
 埋戻し =  $B \times H1$   
 砂基礎 =  $b \times H2 - \pi / 4 \times D1^2$   
 残土 = 掘削 - 埋戻し

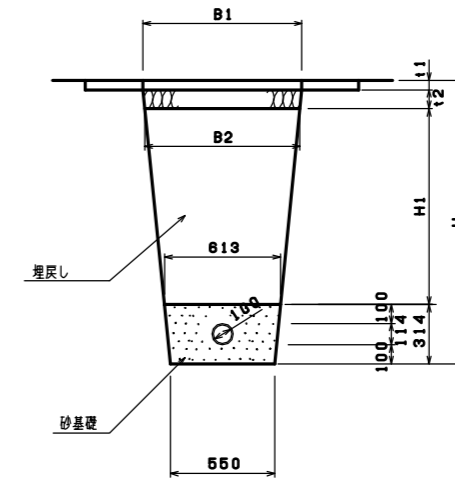
## 素掘り



$B1 = B3 + (H - t1) \times 0.2$   
 $B2 = B3 + (H - t1 - t2) \times 0.2$   
 $B4 = B3 + H2 \times 0.2$   
 $B5 = B3 + 0.1 \times 0.2$

掘削 =  $1/2 \times (B1 + B3) \times (H - t1)$   
 埋戻し =  $1/2 \times (B2 + B4) \times H1$   
 砂基礎 =  $1/2 \times (B3 + B4) \times H2 - \pi / 4 \times D1^2$   
 残土 = 掘削 - 埋戻し

## 取付管



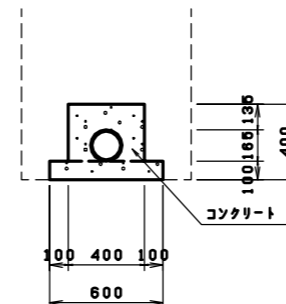
$B1 = 0.550 + (H - t1) \times 0.2$   
 $B2 = 0.550 + (H - t1 - t2) \times 0.2$

掘削 =  $1/2 \times (B1 + 0.550) \times (H - t1)$   
 埋戻し =  $1/2 \times (B2 + 0.613) \times H1$   
 砂基礎 =  $1/2 \times (0.613 + 0.550) \times 0.314 - \pi / 4 \times 0.114^2$   
 残土 = 掘削 - 埋戻し

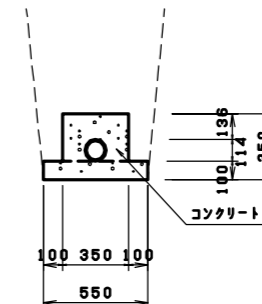
D (呼び径)	D1	H2	b	B	B3	B4	B5
150	165	365	720	800	600	673	620
200	216	416	820	900	600	683	620
250	267	467	820	900	700	793	720
300	318	518	920	1000	700	804	720
350	370	570	1020	1100	800	914	820

## コンクリート基礎工 (河川区域内布設時)

### 本管



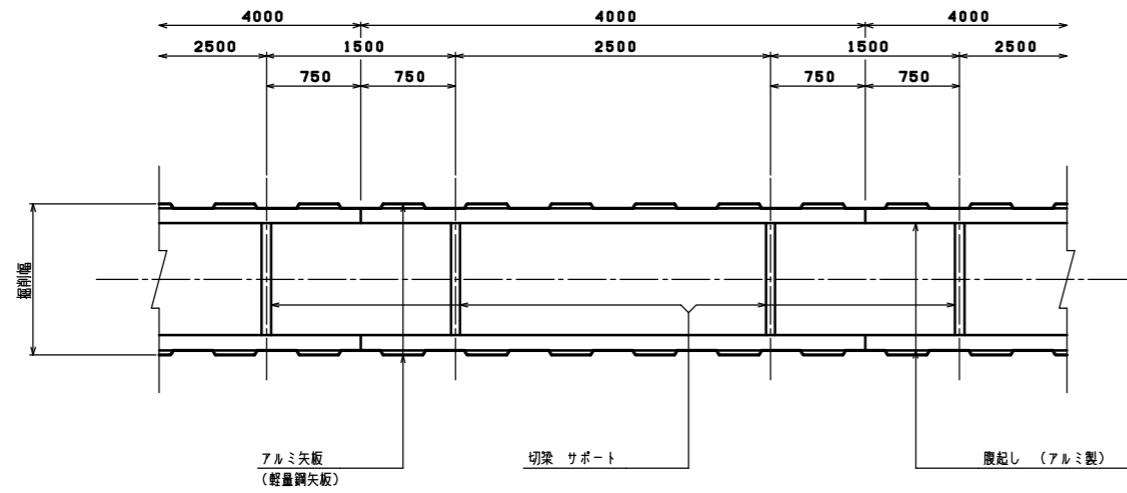
### 取付管



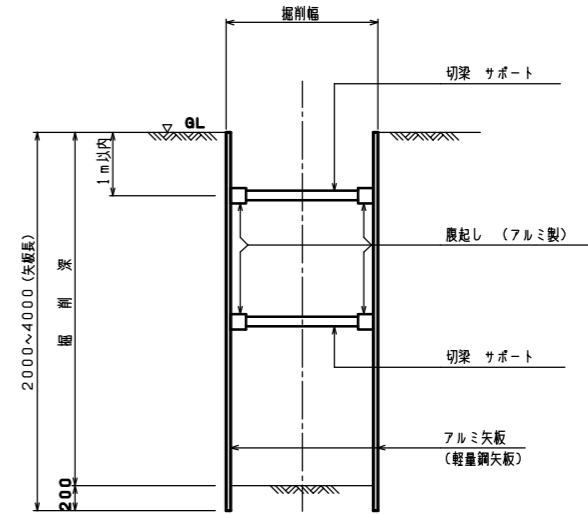
事業名			
工事名	標準構造図		
施工箇所			
図名	硬質塩化ビニール管土工・管基礎工		
縮尺	1:20	設計月日	
原図サイズ	A1	設計者	
菰野町	図番	面号	3/14

# 土 留 工 標 準 図

## 平 面 図



## 標 準 断 面 図



土留種別	掘削深 (m)	矢板長 (m)	支保段数	備考
アルミ矢板 (軽量鋼矢板)	1.50 ≤ H < 1.80	H = 2.00	1	
	1.80 ≤ H < 2.00	H = 2.50	1	
	2.00 ≤ H < 2.30	H = 2.50	2	
	2.30 ≤ H < 2.80	H = 3.00	2	
	2.80 ≤ H < 3.30	H = 3.50	2	
	3.30 ≤ H < 3.50	H = 4.00	2	
	3.50 ≤ H < 3.80	H = 4.00	3	

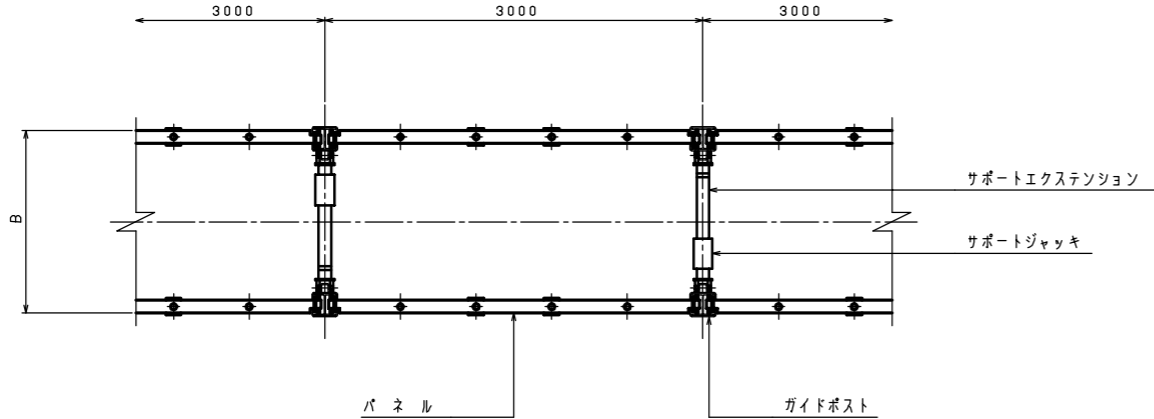
管種	管径	掘削幅
VU	150	800
	200	900
	250	900
	300	1000
	350	1100
HP	400	1200
	450	1200
	500	1300
	600	1400

\*上記の掘削幅は、自由支承（砂基礎）時の参考値であり、管基礎その他の条件によっては、この限りではない。

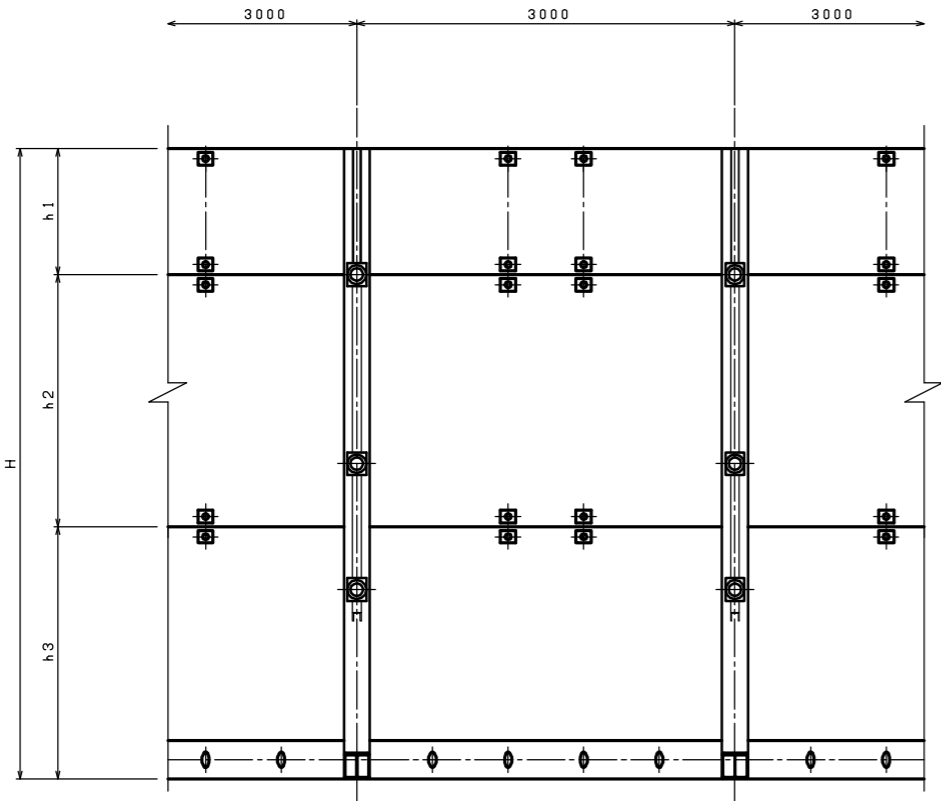
事業名			
工事名	標準構造図		
施工箇所			
図名	土留工		
縮尺	1:30	設計月日	
原図サイズ	A1	設計者	
菰野町	図番	面号	4/14

簡易土留工標準図

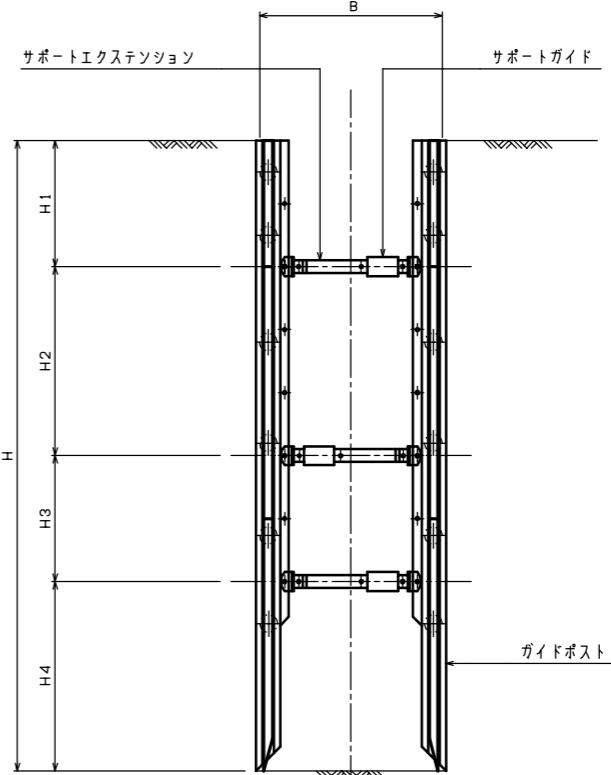
平面図



正面図



断面図

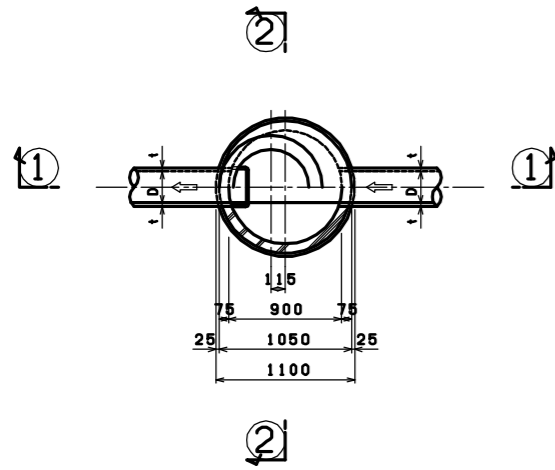


(参考図)

事業名	標準構造図		
工事名	簡易土留工		
施工箇所	図名		
図名	簡易土留工		
縮尺	1:30	設計月日	
原図サイズ	A1	設計者	
菰野町	図番	面号	5/14

1号組立マンホール構造図

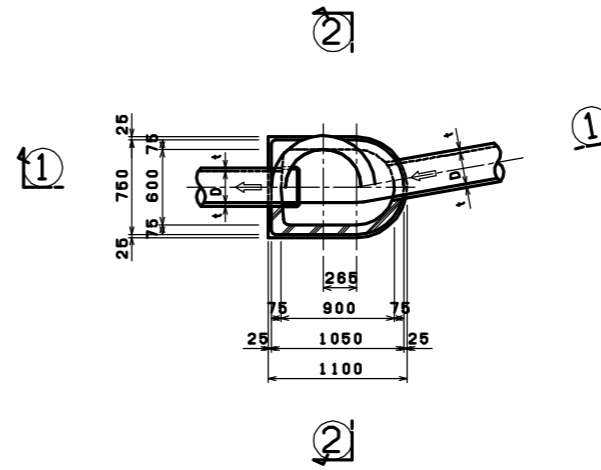
平面図



	H
人孔鉄蓋及び受枠	110
調整高	50以上100以下
調整リング	50
	100
	150
斜壁ブロック	300
	450
	600
直壁ブロック	300
	600
	900
	1200
	1500
	1800
躯体ブロック	600
	900
	1200
	1500
	1800
底板ブロック	130

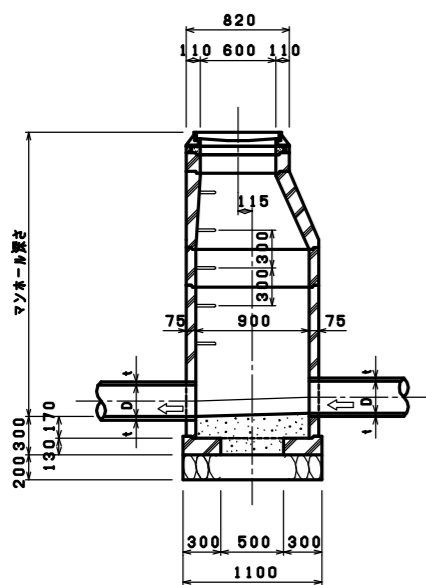
A1号組立マンホール構造図  
(楕円)

平面図

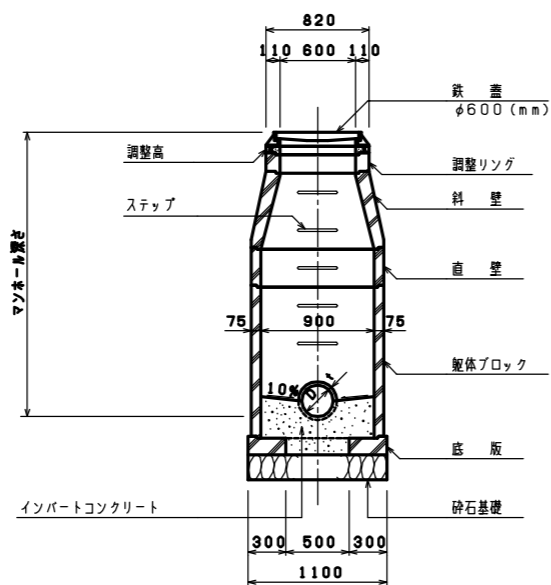


	H
人孔鉄蓋及び受枠	110
調整高	50以上100以下
調整リング	50
	100
	150
斜壁ブロック	450
	600
	150 (床版斜壁)
	300
直壁ブロック	600
	900
躯体ブロック	600
	900
底板ブロック	130

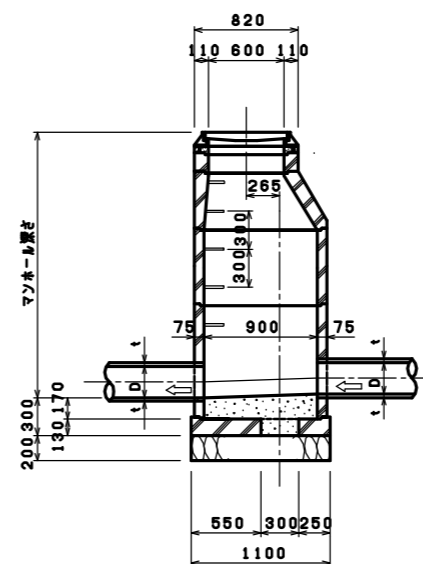
①-①断面



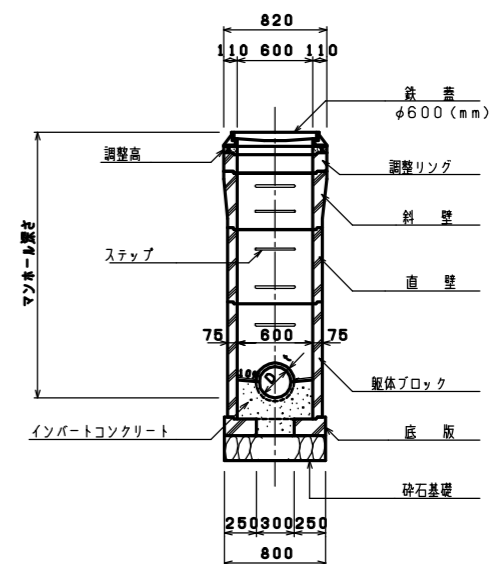
②-②断面



①-①断面



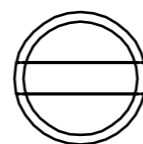
②-②断面



参考数量 (10箇所当り)

砕石基礎	9.5㎡
インバートコンクリート	1.8㎡
モルタル	8.4㎡

インバート工標準図



直線部及び起点部



曲線部及び合流部

参考数量 (10箇所当り)

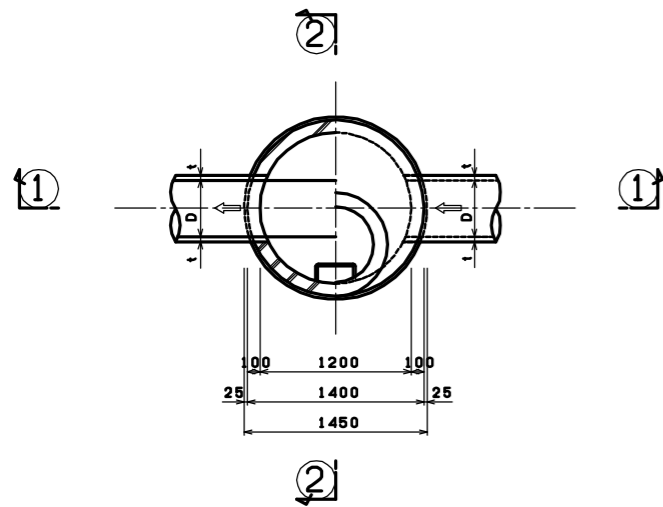
砕石基礎	7.0㎡
インバートコンクリート	1.2㎡
モルタル	5.5㎡

(参考図)

事業名	標準構造図		
工事名	標準構造図		
施工箇所			
図名	1号・A1号組立マンホール構造図		
縮尺	1:30	設計月日	
原図サイズ	A1	設計者	
菰野町	図番	面番	6/14

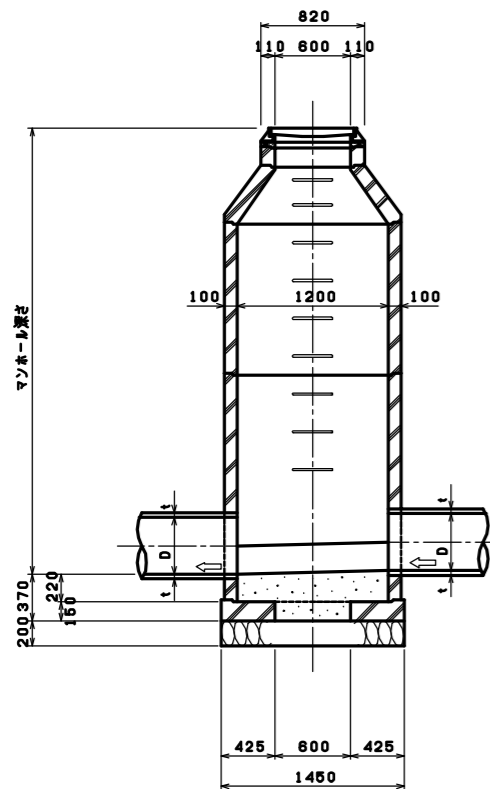
## 2号組立マンホール構造図

平面図

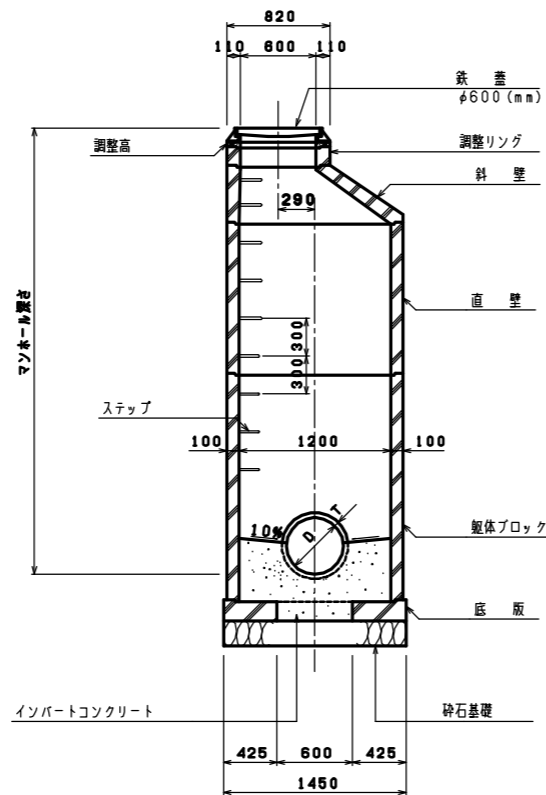


	H
人孔鉄蓋及び受枠	110
調整高	50以上100以下
調整リング	50
	100
	150
斜壁ブロック	300
	450
	600
	600
	900
	1200
直壁ブロック	1500
	1800
	2100
	2400
躯体ブロック	900
	1200
	1500
	1800
	2100
	2400
底板ブロック	150

①-①断面



②-②断面



参考数量 (10箇所当り)

砕石基礎	16.5㎡
インバートコンクリート	4.2㎡
モルタル	16.1㎡

(参考図)

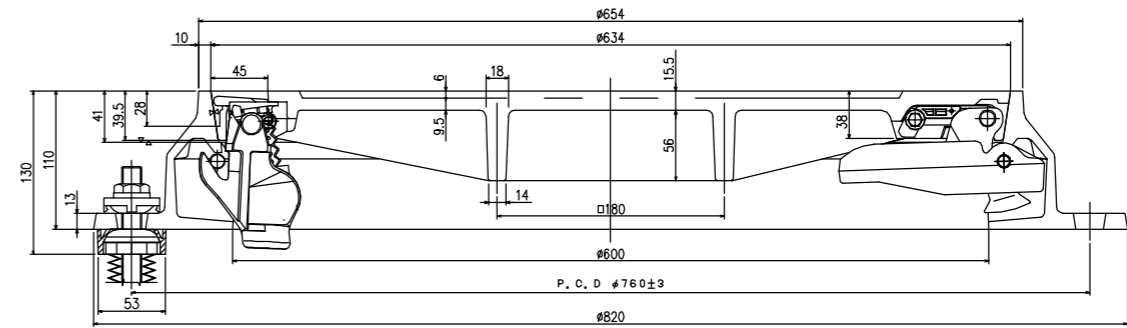
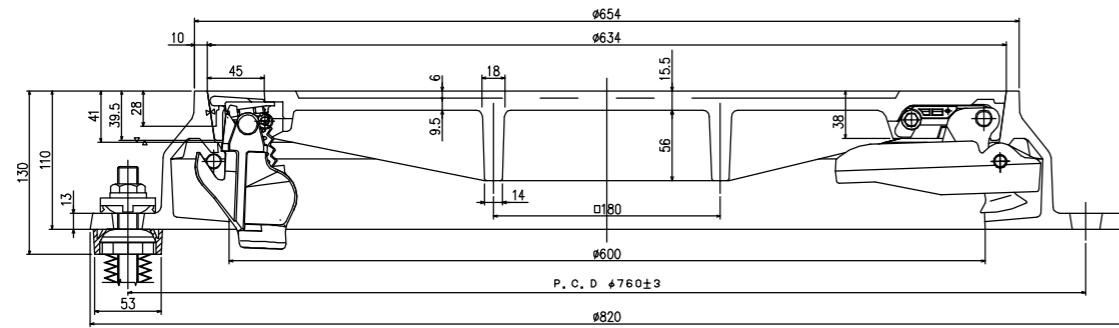
事業名	標準構造図		
工事名	標準構造図		
施工箇所			
図名	2号組立マンホール構造図		
縮尺	1:30	設計月日	
原図サイズ	A1	設計者	
菰野町	図番	面号	7/14



マンホール蓋詳細図

T - 25

T - 14



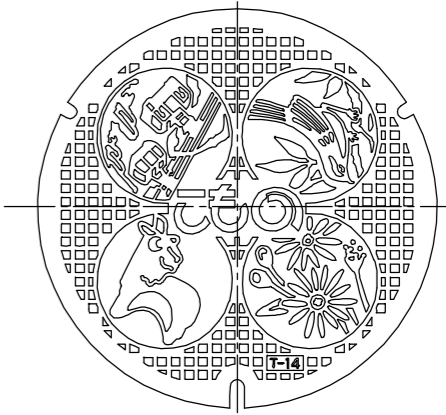
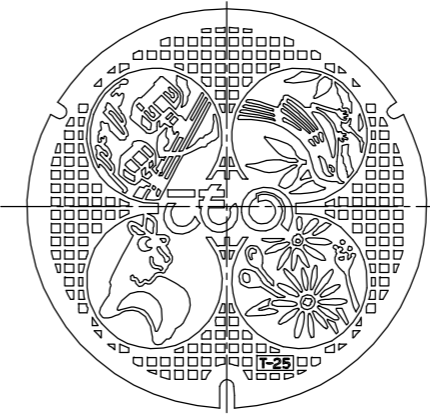
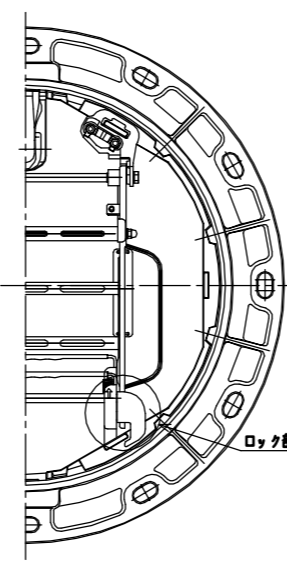
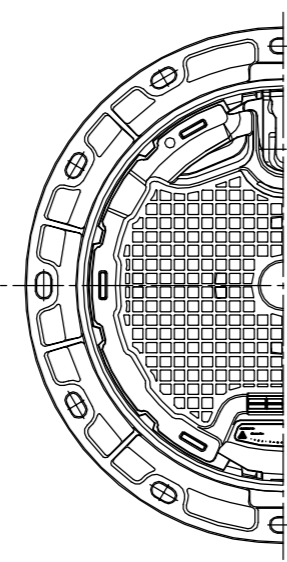
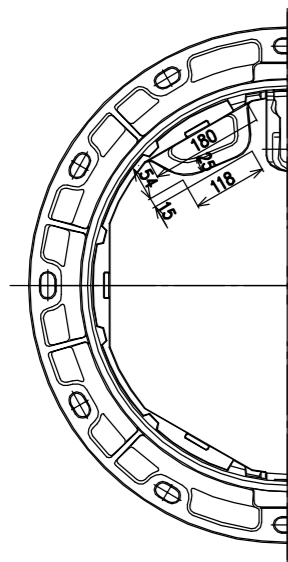
標準タイプ

転落防止用内蓋  
人孔深2m未満に使用

転落防止用梯子付  
人孔深2m以上に使用

T - 25

T - 14

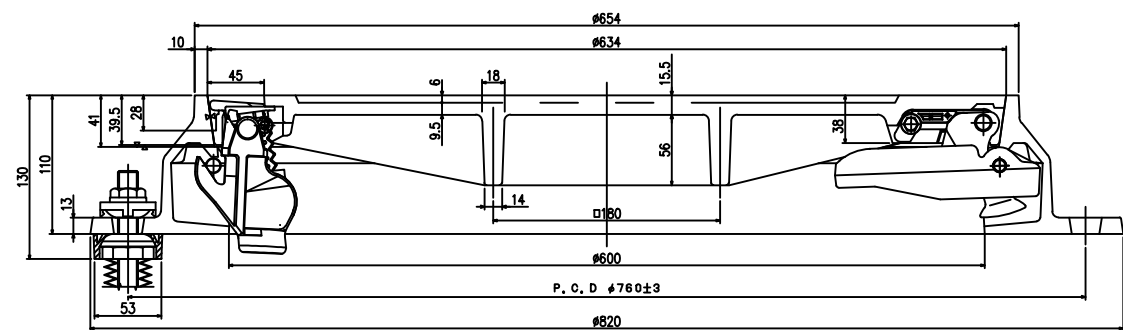


※参考図（各メーカーによってサイズ等異なる。）  
※菰野町の認定を受けたものに限る。

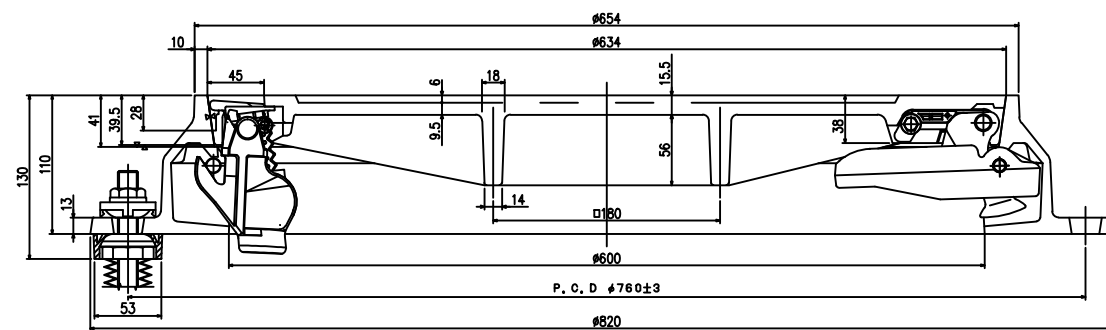
事業名	
工事名	標準構造図
施工箇所	
図名	マンホール蓋詳細図
縮尺	— 設計月日
原図サイズ	A1 設計者
菰野町	図番 8 / 14

マンホール蓋詳細図

T - 25



T - 14

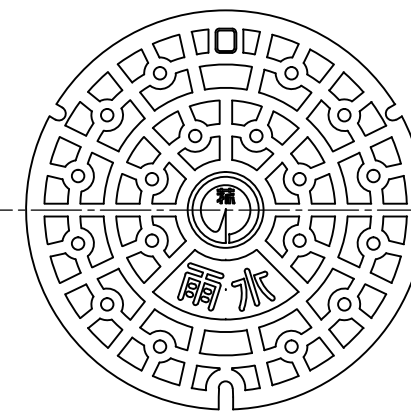
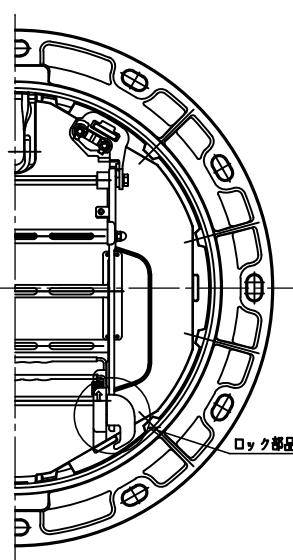
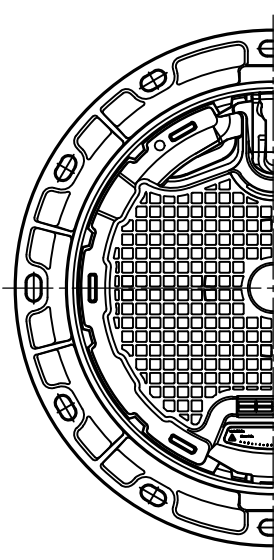
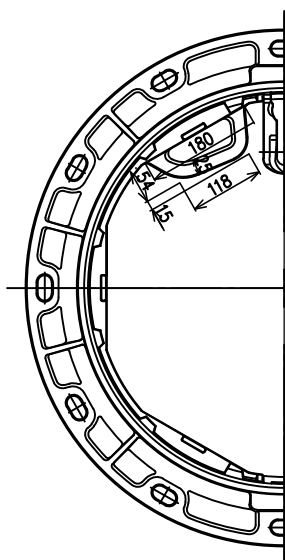


標準タイプ

転落防止用内蓋  
人孔深2m未満に使用

転落防止用梯子付  
人孔深2m以上に使用

雨水用

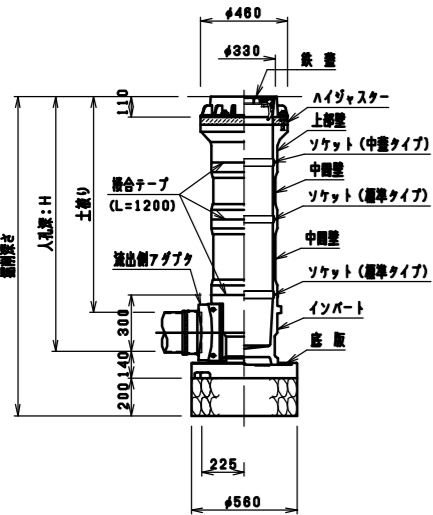
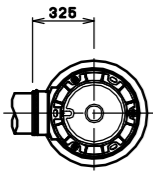


事業名			
工事名	標準構造図		
施工箇所			
図名	マンホール蓋詳細図		
縮尺	—	設計月日	
工種		設計者	
菰野町	図番	面号	8-1/14

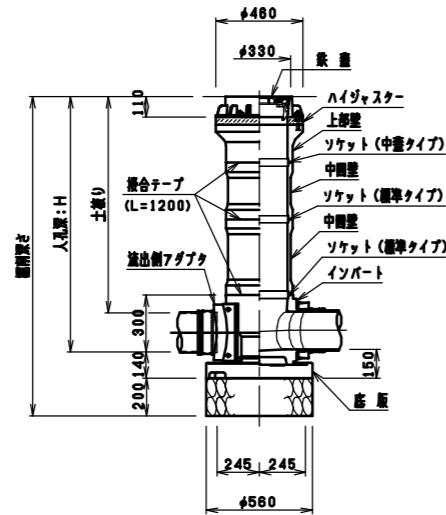
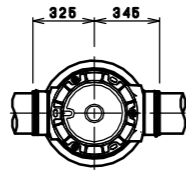
※参考図（各メーカーによってサイズ等異なる。）  
※菰野町の認定を受けたものに限る。

レジンコンクリート製小型マンホール構造図(参考図)

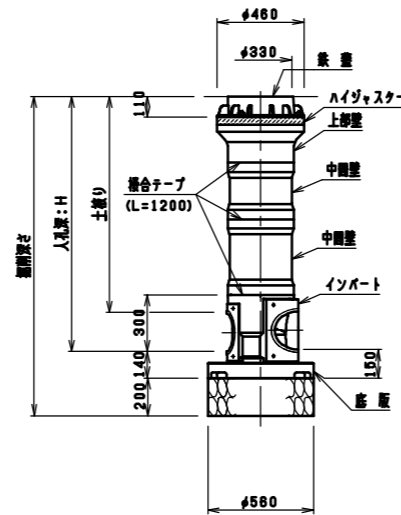
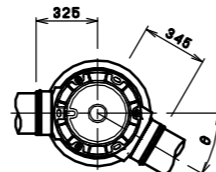
起点  
S=1:20



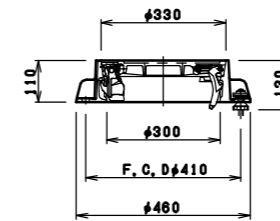
ストレート  
S=1:20



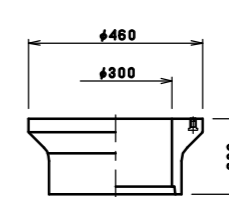
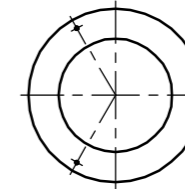
曲点  
S=1:20



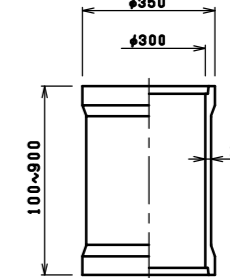
鉄蓋  
S=1:10



上部壁  
S=1:10



中間壁  
S=1:10



ソケット  
S=1:10

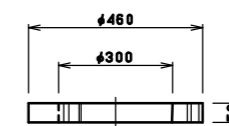
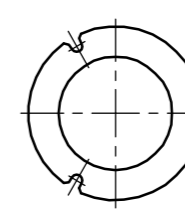
標準タイプ



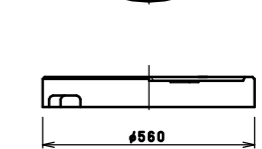
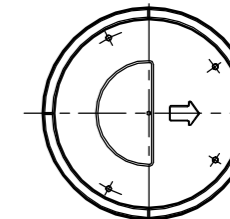
中蓋タイプ



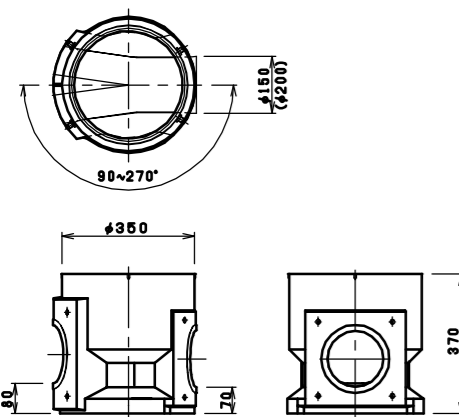
調整リング  
S=1:10



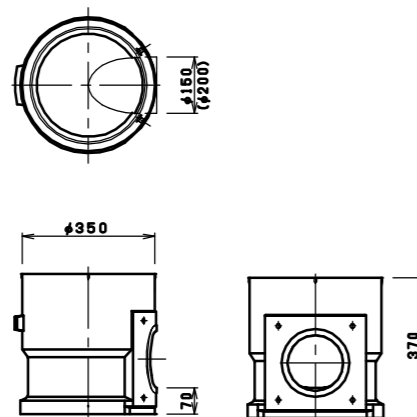
底板  
S=1:10



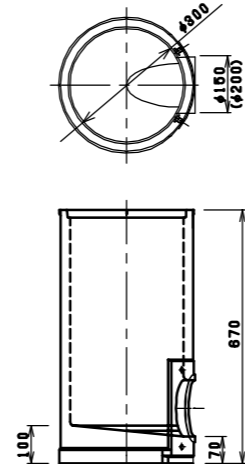
中間タイプ



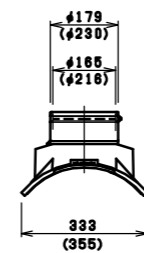
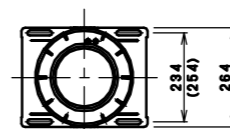
起点タイプ



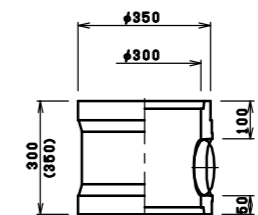
削孔用起点



流入側アダプタ  
S=1:10



落差用中間壁  
S=1:10



\* 削孔用起点インバートの管底差の対応範囲は50mm~350mm。  
\* 削孔後に削孔取付板を取付ける。

\* ( ) 内は本管φ200の場合

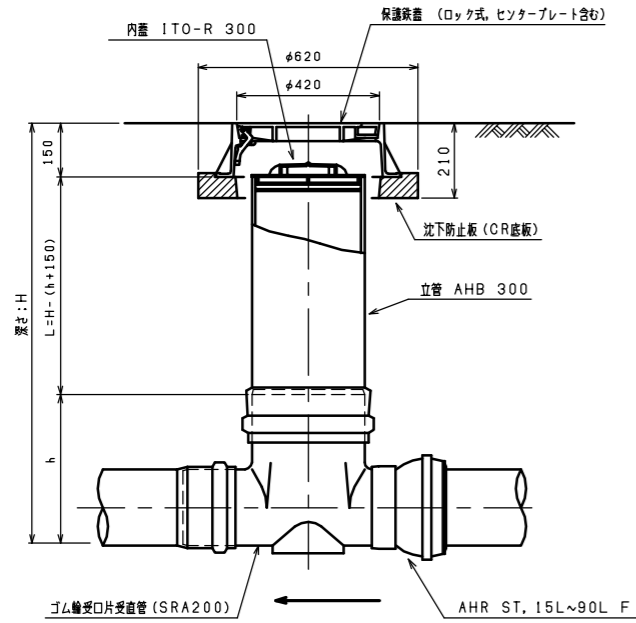
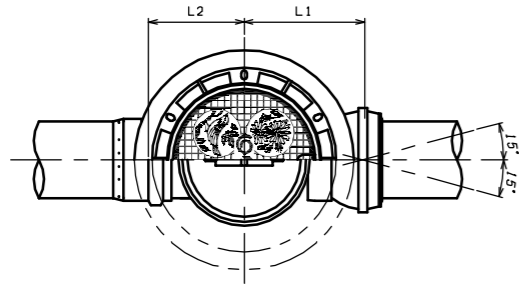
(参考図)

事業名	標準構造図
工事名	標準構造図
施工箇所	レジンコンクリート製 小型マンホール構造図
図名	縮尺 図示 設計月日
原図サイズ	A1 設計者
菰野町	図番号 9/14

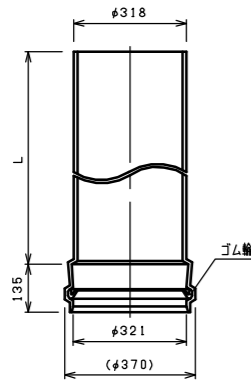
塩ビ製小型マンホール構造図 (参考図)

下図の製品は同等品以上とする

塩ビ製小型マンホール施工標準図

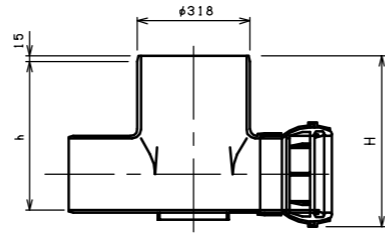
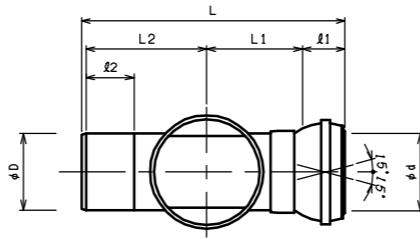


立管 (AHB 300)



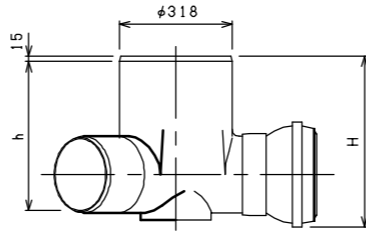
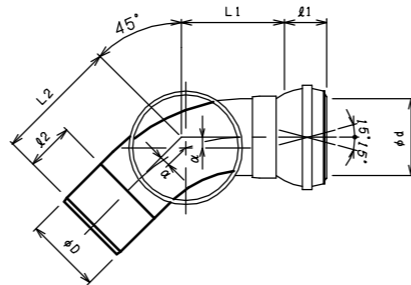
呼び	L
AHB 300X0.6	600
AHB 300X0.9	900
AHB 300X1.2	1200
AHB 300X1.85	1850
AHB 300X2.55	2550
AHB 300X3.85	3850

ストレート (AHR ST F)



呼び	φD	φd	L	L1	L2	ℓ1	ℓ2	H	h
150-300	165	166.6	687	260	310	107	110	425	370
200-300	216	218	743	270	340	120	135	482	420
250-300	267	269.5	821	300	360	145	155	541	470

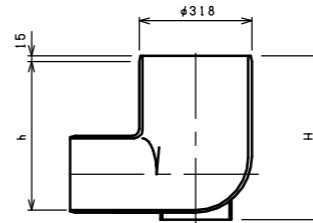
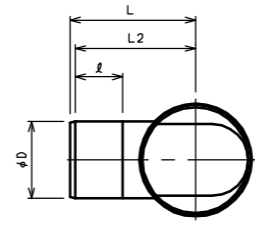
45° 斜り (AHR 45L F)



呼び	φD	φd	L1	L2	ℓ1	ℓ2	α	H	h
150-300	165	166.6	280	320	107	110	30	425	370
200-300	216	218	290	350	120	135	30	482	420
250-300	267	269.5	350	390	145	155	36	541	470

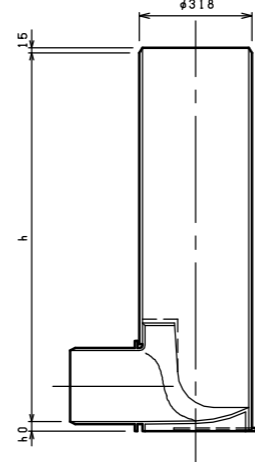
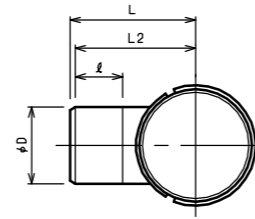
※) 15°・30°・60°・75°・90° 斜りも使用可能。

起点 (AHR KT)



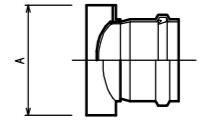
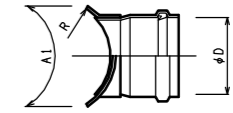
呼び	φD	L	L2	ℓ	H	h
150-300	165	320	310	110	408	370
200-300	216	353	340	135	463	420
250-300	267	376	360	155	518	470

マルチ (AHR MH)



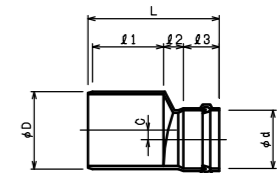
呼び	φD	L	L2	ℓ	h	h0
150-300	165	320	310	110	910	43
200-300	216	353	340	135	1040	28
250-300	267	416	400	155	1215	28

マルチインポート用支管 (90 MHR)



呼び	D	R	A	A1
300-150	165	159	310	320
300-200	216	159	310	320
300-250	267	159	370	420

ゴム輪受口異径ソケット (CU HSL-R)



呼び	D	d	L	ℓ1	ℓ2	ℓ3	C
150-100	165	115	315	180	43	82	23.5
200-150	216	167	370	200	57	100	24
250-200	267	216.9	391	155	85	135	24

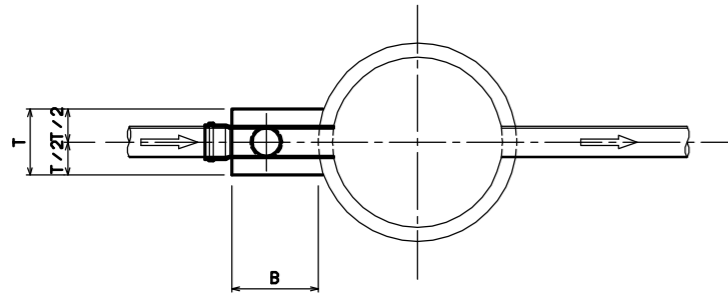
(参考図)

事業名	標準構造図		
工事名	標準構造図		
施工箇所			
図名	塩ビ製小型マンホール構造図		
縮尺	1:10	設計月日	
原図サイズ	A1	設計者	
菰野町	図番	面号	10/14

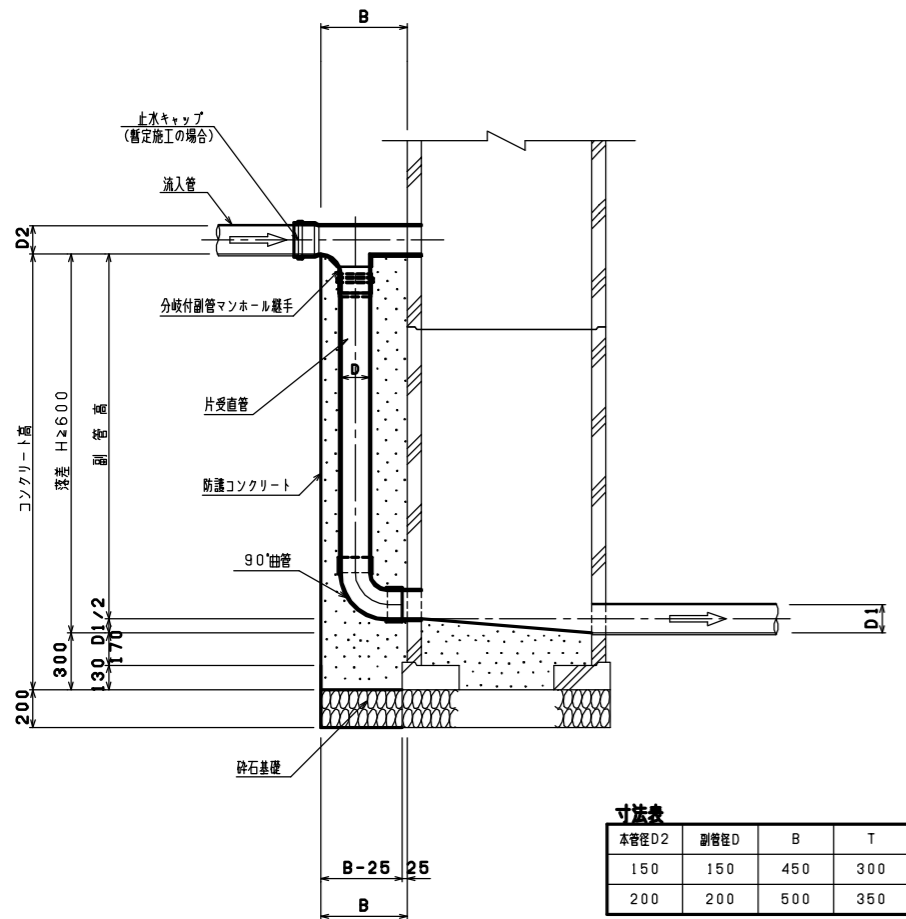
# 外副管工詳細図

(本管径 φ150, 200)

平面図



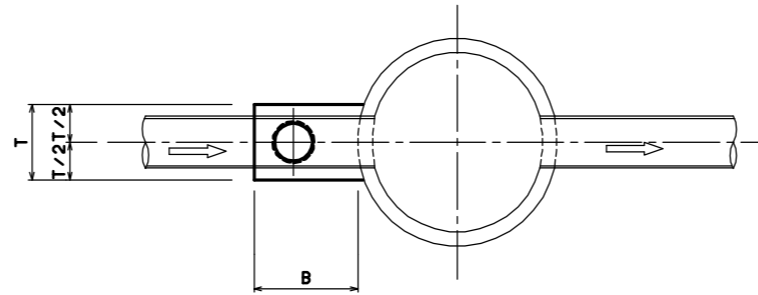
断面図



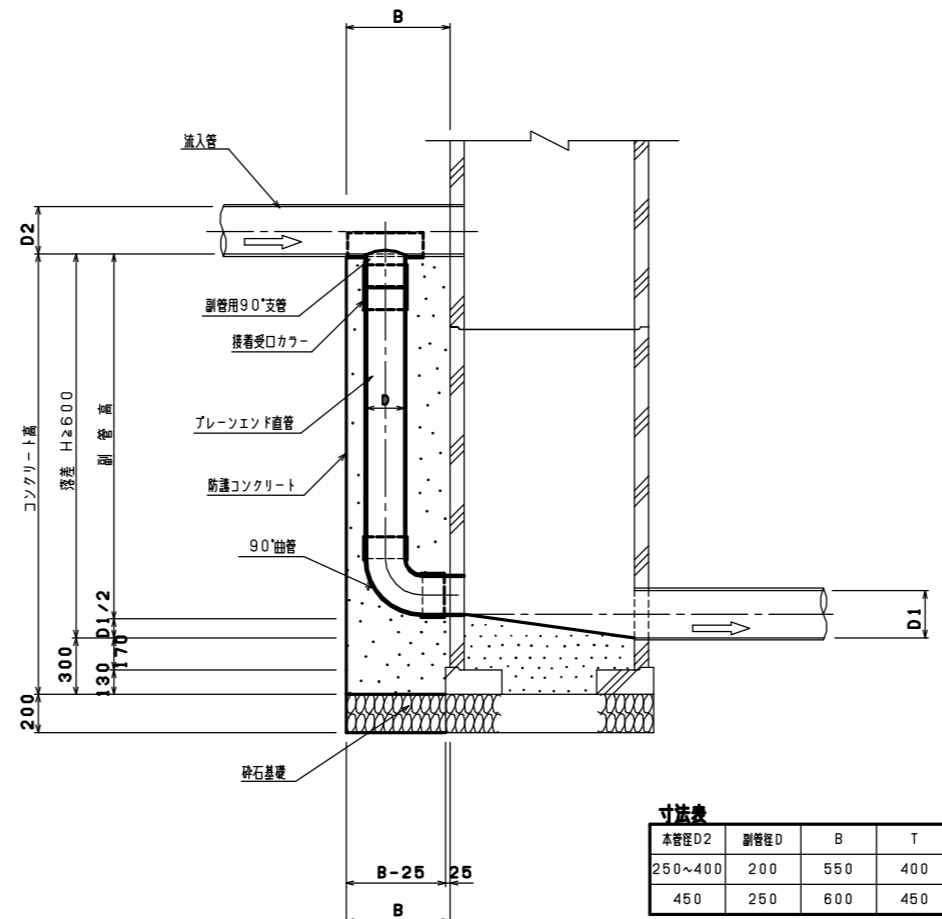
\* 流入管が同時施工されない場合 (暫定施工) 止水キャップ留めとする

(本管径 φ250以上)

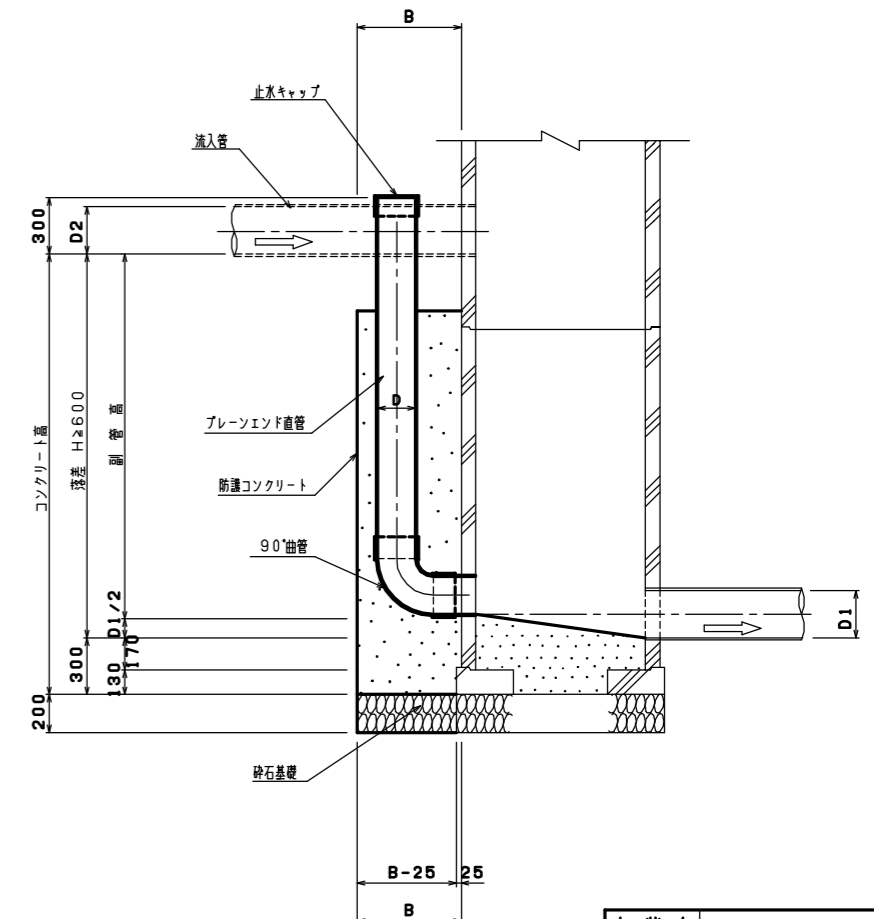
平面図



断面図



暫定施工用  
(本管径φ250以上)



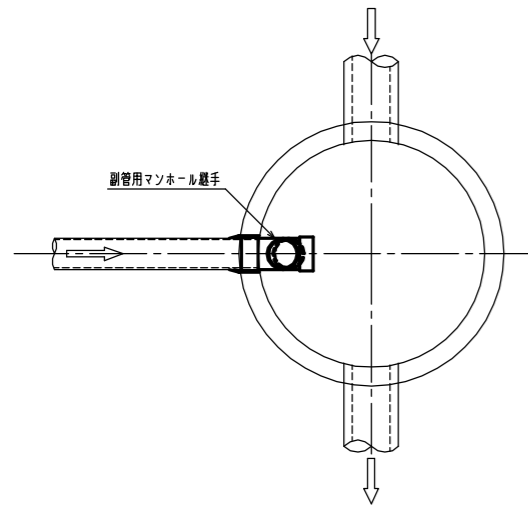
事業名	標準構造図		
工事名	標準構造図		
施工箇所	外副管工詳細図		
図名	外副管工詳細図		
縮尺	1:20	設計月日	
原図サイズ	A1	設計者	
菰野町	図番	面号	11/14

内副管工詳細図

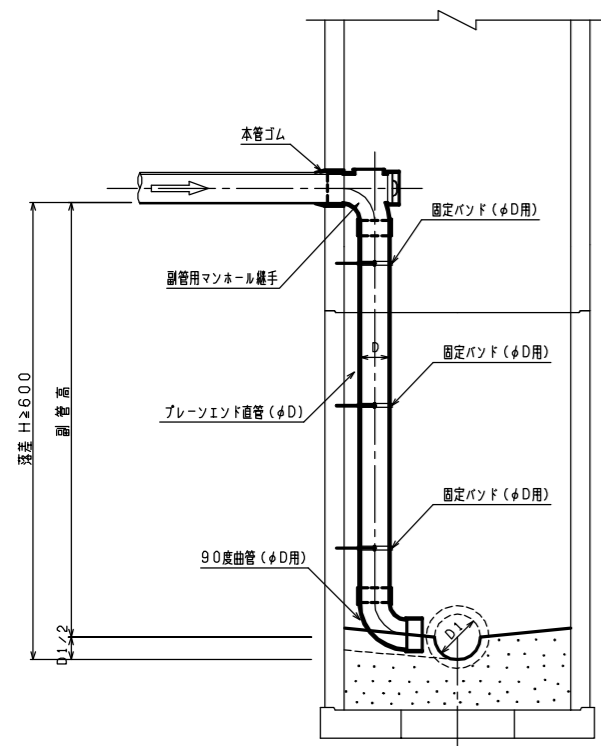
S=1:20

(本管径 φ150, 200)

平面図



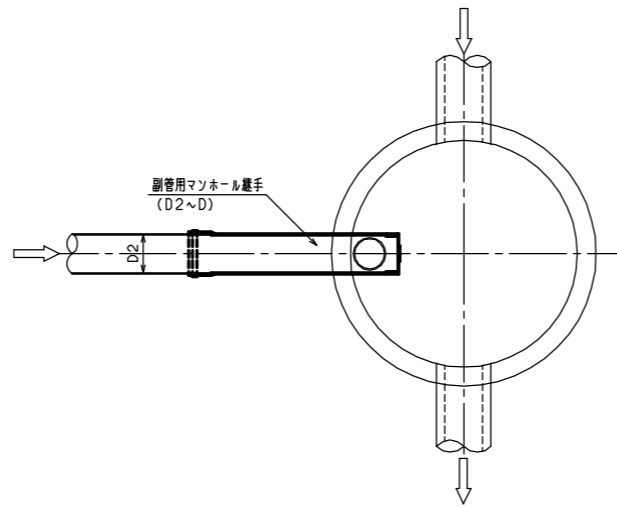
断面図



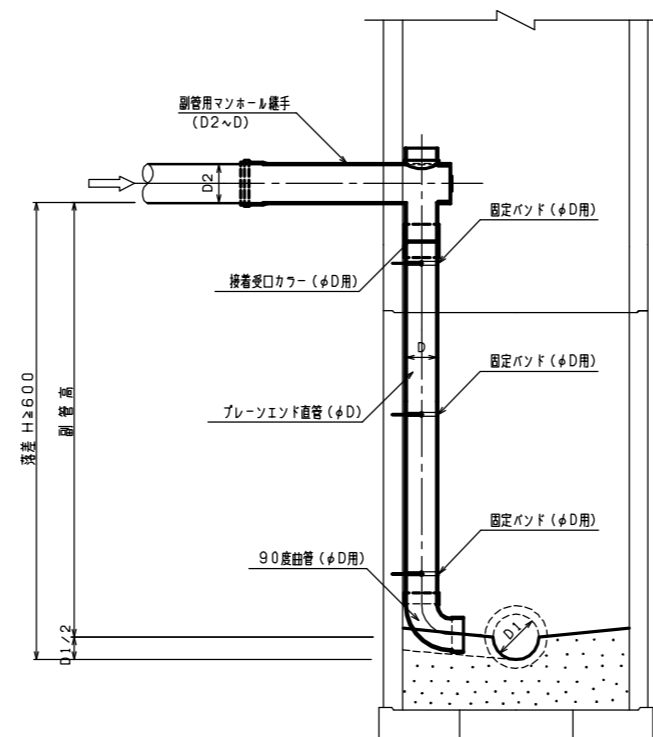
本管径D2	副管径D
150	150
200	200

(本管径 φ250以上)

平面図



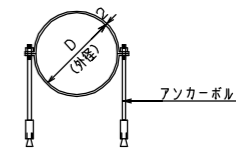
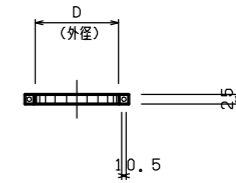
断面図



本管径D2	副管径D
250~400	200
450	250

固定バンド詳細図

S=1:10



落差H	固定バンド数
0.60~1.00	2
1.00~2.00	3
2.00~3.00	4

※内副管の設置については2号人孔以上を標準とする。

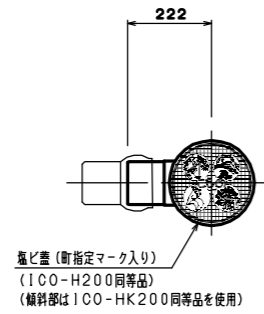
止むを得ず1号人孔に設置する場合は、コンパクトタイプを使用すること。

事業名			
工事名	標準構造図		
施工箇所			
図名	内副管工詳細図		
縮尺	図示	設計月日	
原図サイズ	A1	設計者	
菰野町	図番	面号	12/14

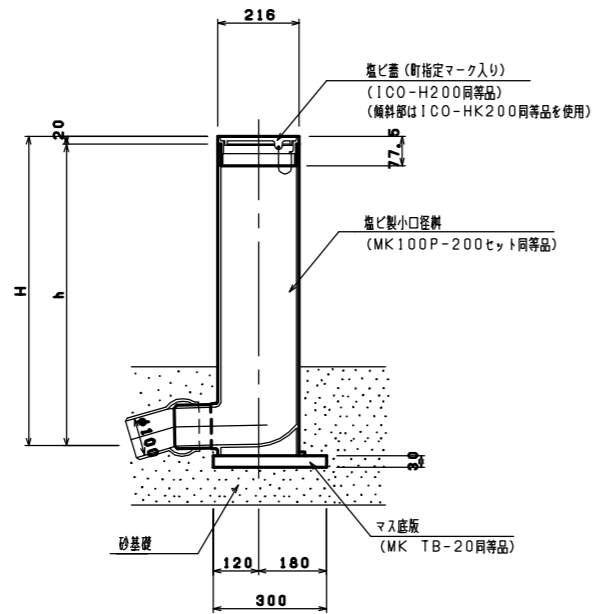
# 塩ビ製汚水枳工

## 標準タイプ（塩ビ蓋）

平面図



断面図

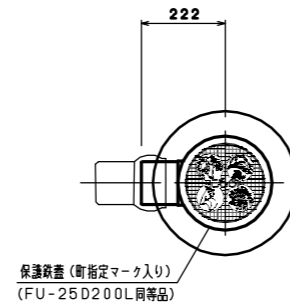


H (マス算)
800
1000
1200
1500
1800
2000

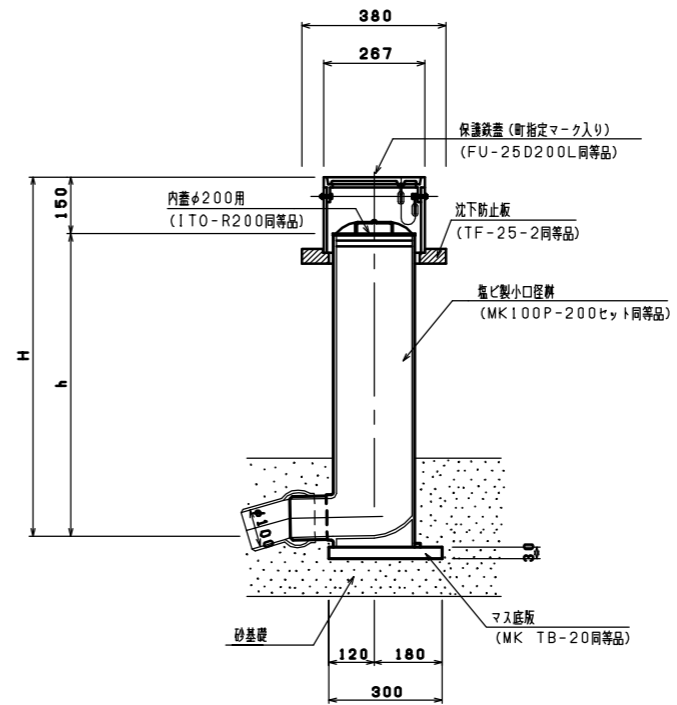
※車両の乗り入れ等が考えられる場合は保護鉄蓋を使用  
傾斜部については傾斜型を使用

## 標準タイプ（鉄蓋）

平面図



断面図

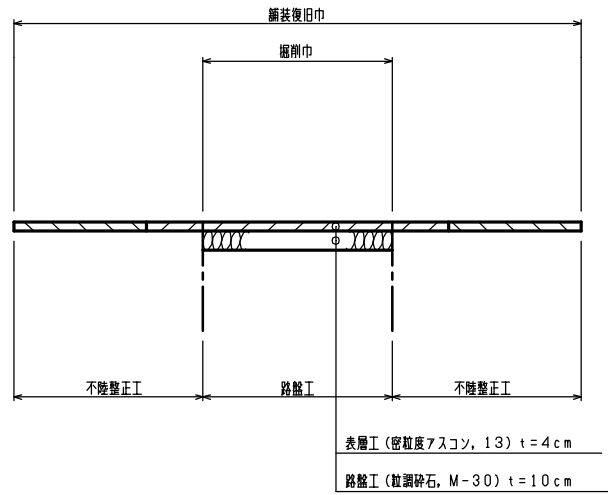


事業名			
工事名	標準構造図		
施工箇所			
図名	塩ビ製汚水枳工		
縮尺	1:10	設計月日	
原図サイズ	A1	設計者	
菰野町	図番	面号	13/14

# 舗装復旧工

## 町道舗装

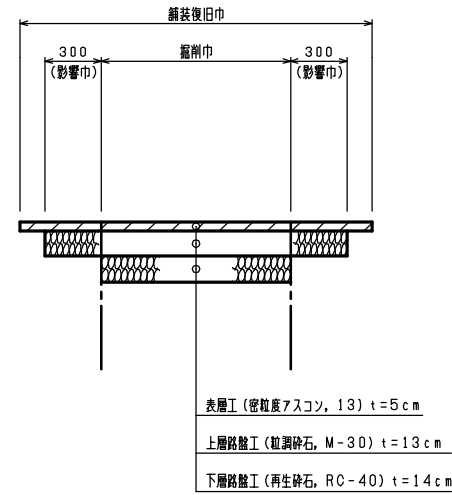
### 本復旧工



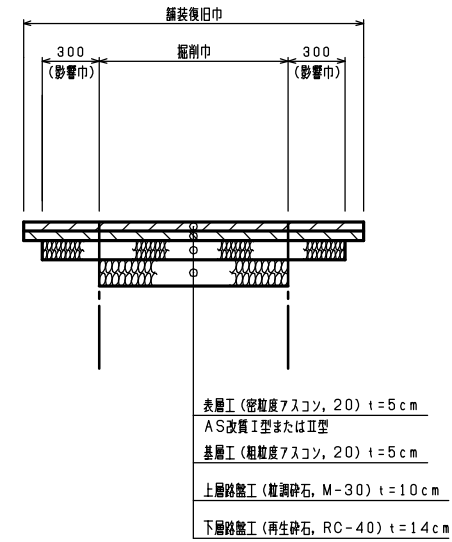
※) 開発による宅地造成区域内は、表層を5cmとする。

## 県道・幹線町道

### N4交通 (旧:A交通)

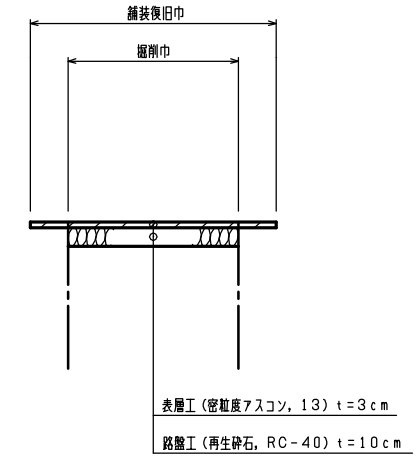


### N5交通 (旧:B交通)

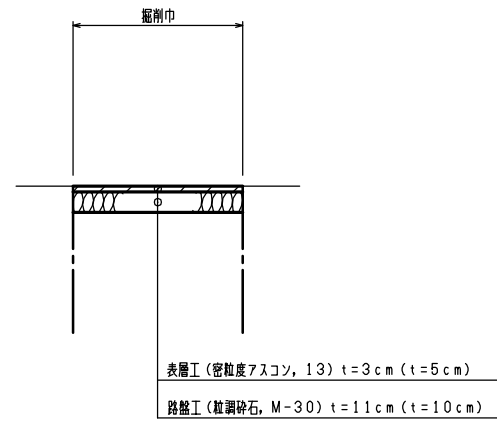


## 歩道舗装

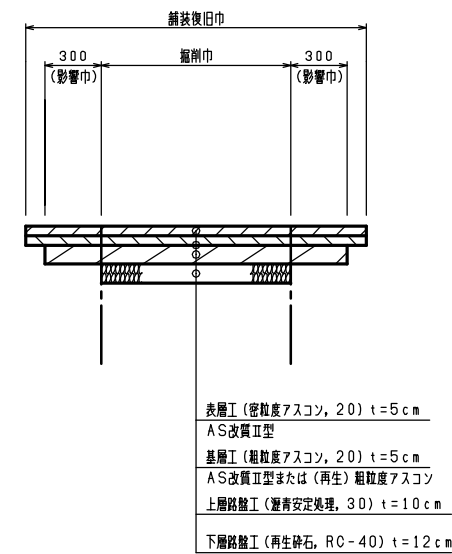
### 一般部



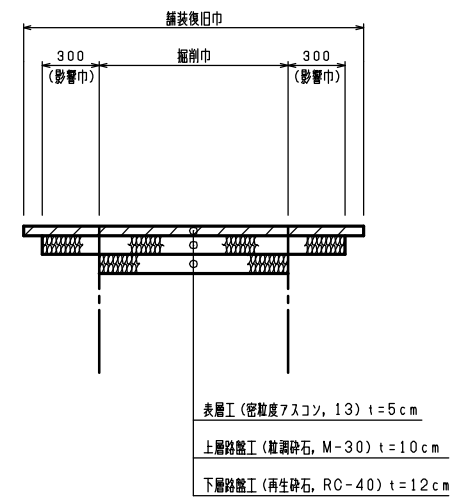
### 仮復旧工



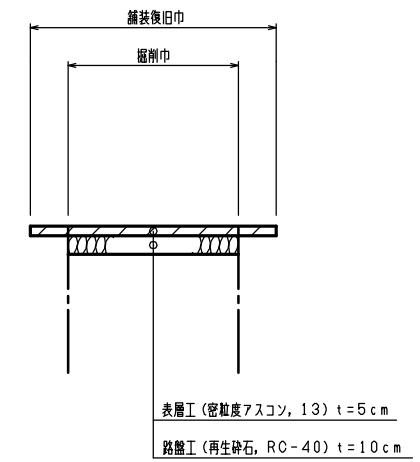
### N6交通 (旧:C交通)



### N1~3交通 (旧:L交通)



### 乗入れ部



※使用材料については再生材を用いるものとする  
ただし、改質型等再生材が困難である場合は新材使用とする

事業名			
工事名	標準構造図		
施工箇所			
図名	舗装復旧工		
縮尺	1:20	設計月日	
原図付	A1	設計者	
菰野町	図番	面号	14/14